



Bedienungsanleitung

C9110
Befehlsgerät

Deutschland/Allemagne/Germany
Siebert Industrieelektronik GmbH
Siebertstrasse, D-66571 Eppelborn
Telefon +49 (0) 6806 980-0, Fax +49 (0) 6806 980-999
www.siebert.de, info@siebert.de

Österreich/Autriche/Austria
Siebert Österreich GmbH
Mooslackengasse 17. A-1190 Wien
Telefon +43 (0)1 890 63 86-0, Fax +43 (0)14 890 63 86-99
www.siebert-oesterreich.at, info@siebert-oesterreich.at

Frankreich/France/France
Siebert France Sarl
33 rue Poincaré, BP 90 334, F-57203 Sarreguemines Cédex
Telefon +33 (0) 3 87 98 63 68, Fax +33 (0) 3 87 98 63 94
www.siebert.fr, info@siebert.fr

Schweiz/Suisse/Switzerland
Siebert AG
Bützbergstrasse 2, Postfach 91, CH-4912 Aarwangen
Telefon +41 (0) 62 922 18 70, Fax +41 (0) 62 922 33 37
www.siebert.ch, info@siebert.ch

© Siebert Industrieelektronik GmbH

Siebert® und LRD® sind eingetragene Marken der Siebert Industrieelektronik GmbH. Soweit andere Produkt- oder Firmennamen in dieser Dokumentation erwähnt sind, können sie Marken oder Handelsnamen ihrer jeweiligen Inhaber sein.

Technische Änderungen vorbehalten. – Alle Rechte, auch die der Übersetzung vorbehalten. Kein Teil dieses Dokuments darf in irgendeiner Form (Druck, Fotokopie, Mikrofilm oder einem anderen Verfahren) ohne unsere schriftliche Genehmigung reproduziert oder unter Verwendung elektronischer Systeme verarbeitet, vervielfältigt oder verbreitet werden.

Inhaltsverzeichnis

Kapitel 1	Sicherheitshinweise	Wichtige Hinweise Sicherheit Bestimmungsgemässer Gebrauch Montage und Installation Erdung EMV-Massnahmen Entsorgung
Kapitel 2	Gerätebeschreibung	Funktion Prinzipschaltbild Geräteaufbau Datenschnittstelle Adressschalter Status LED Betriebsspannung Anschlussklemmen
Kapitel 3	Verdrahtungshinweise	Leitungen Topologie Busabschluss Beispielanwendung Verdrahtungsschema
Kapitel 4	Technische Daten	Betriebsspannung Leistungsaufnahme Umgebungsbedingungen Schutzart Isolierspannung Abmessungen Gewicht

Wichtige Hinweise

Lesen Sie diese Bedienungsanleitung, bevor Sie das Gerät in Betrieb nehmen. Sie gibt Ihnen wichtige Hinweise für die Verwendung, die Sicherheit und die Wartung der Geräte. Dadurch schützen Sie sich und verhindern Schäden am Gerät.



Hinweise, deren ungenügende Befolgung oder Nichtbefolgung zu Tod, Körperverletzung oder zu erheblichen Sachschäden führen können, sind durch das nebenstehend abgebildete Warndreieck hervorgehoben.

Die Bedienungsanleitung richtet sich an ausgebildete Elektrofachkräfte, die mit den Sicherheitsstandards der Elektrotechnik und industriellen Elektronik vertraut sind.

Bewahren Sie diese Bedienungsanleitung sorgfältig auf.

Der Hersteller haftet nicht, wenn die Hinweise in dieser Bedienungsanleitung nicht beachtet werden.

Sicherheit

Beim Betrieb der Geräte sind Teile im Inneren der Geräte spannungsführend. Montage- und Wartungsarbeiten dürfen deshalb nur von fachkundigem Personal unter Beachtung der entsprechenden Sicherheitsvorschriften ausgeführt werden.

Die Reparatur und der Austausch von Komponenten und Baugruppen dürfen aus Sicherheitsgründen und wegen der Einhaltung der dokumentierten Geräteeigenschaften nur vom Hersteller vorgenommen werden.

Die Geräte besitzen keinen Netzschalter. Sie sind nach dem Anlegen der Betriebsspannung sofort in Betrieb.

Bestimmungsgemäßer Gebrauch

Die Geräte sind für den Betrieb in industrieller Umgebung bestimmt. Sie dürfen nur innerhalb der in den technischen Daten vorgegebenen Grenzwerte betrieben werden.

Bei der Projektierung, Installation, Wartung und Prüfung der Geräte sind die für den jeweiligen Einsatzfall geltenden Sicherheits- und Unfallverhütungsvorschriften unbedingt zu beachten.

Der einwandfreie und sichere Betrieb der Geräte setzt sachgemäßen Transport, sachgemäße Lagerung, Installation und Montage sowie sorgfältige Bedienung und Instandhaltung der Geräte voraus.

Montage und Installation

Die Befestigungsmöglichkeiten der Geräte sind so dimensioniert, dass eine sichere und zuverlässige Montage erfolgen kann.



Der Anwender hat dafür zu sorgen, dass das verwendete Befestigungsmaterial, die Geräteträger und die Verankerung am Geräteträger unter den gegebenen örtlichen Verhältnissen für eine sichere Halterung ausreichen.

Die Geräte sind so zu montieren, dass sie auch im montierten Zustand geöffnet werden können. Im Bereich der Kabeleinführungen in das Gerät muss ausreichend Raum für die Kabel zur Verfügung stehen.

Um die Geräte herum ist ein ausreichender Abstand freizuhalten, damit eine Luftzirkulation gewährleistet ist und sich die Betriebswärme nicht staut. Bei fremdbelüfteten Geräten sind die speziellen Hinweise zu beachten.

Erdung

Die Geräte besitzen ein Kunststoffgehäuse ohne metallische Teile, die mit der Elektronik in Verbindung treten können. Eine Erdung des Gerätes ist nicht erforderlich.

EMV-Massnahmen

Die Geräte entsprechen der EU-Richtlinie 89/336/EWG (EMV-Richtlinie) und sind entsprechend störsicher. Beim Anschluss von Betriebsspannungs- und Datenleitungen sind folgende Hinweise zu beachten:

- Datenleitungen dürfen nicht zusammen mit Starkstromleitungen oder anderen störenden Leitungen verlegt werden.
- Die Leitungsquerschnitte müssen ausreichend bemessen sein (DIN VDE 0100 Teil 540).
- Im Inneren der Geräte sind die Leitungslängen so kurz wie möglich zu halten, um Störungen fernzuhalten.
- Bei Verwendung abgeschirmter Leitungen sind die Schirme an beiden Leitungsenden anzuschliessen.

Entsorgung

Die Entsorgung nicht mehr benötigter Geräte oder Geräteteile ist nach den örtlichen Vorschriften abzuwickeln.

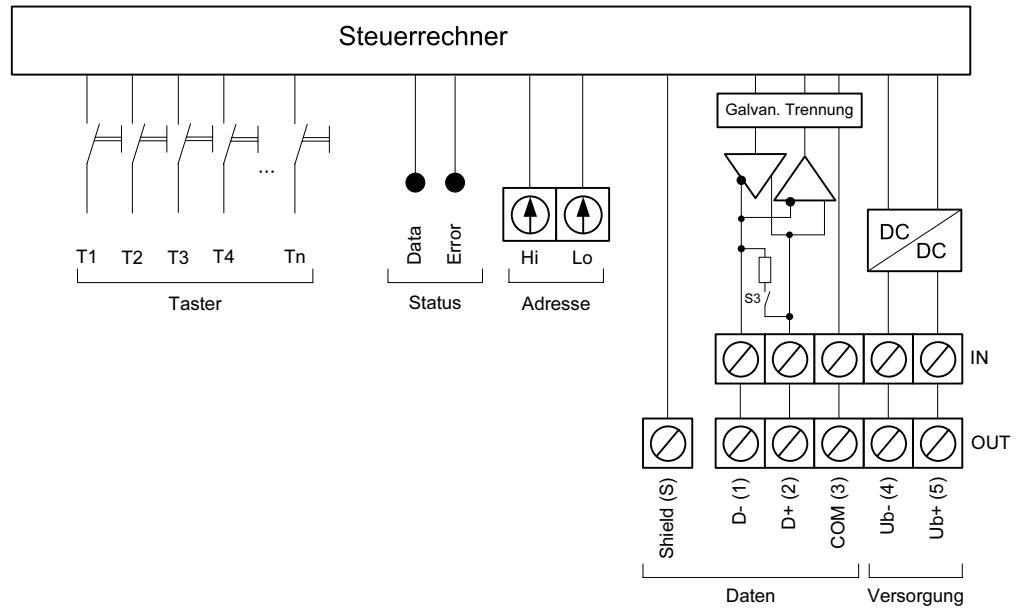
Kapitel 2

Gerätebeschreibung

Funktion

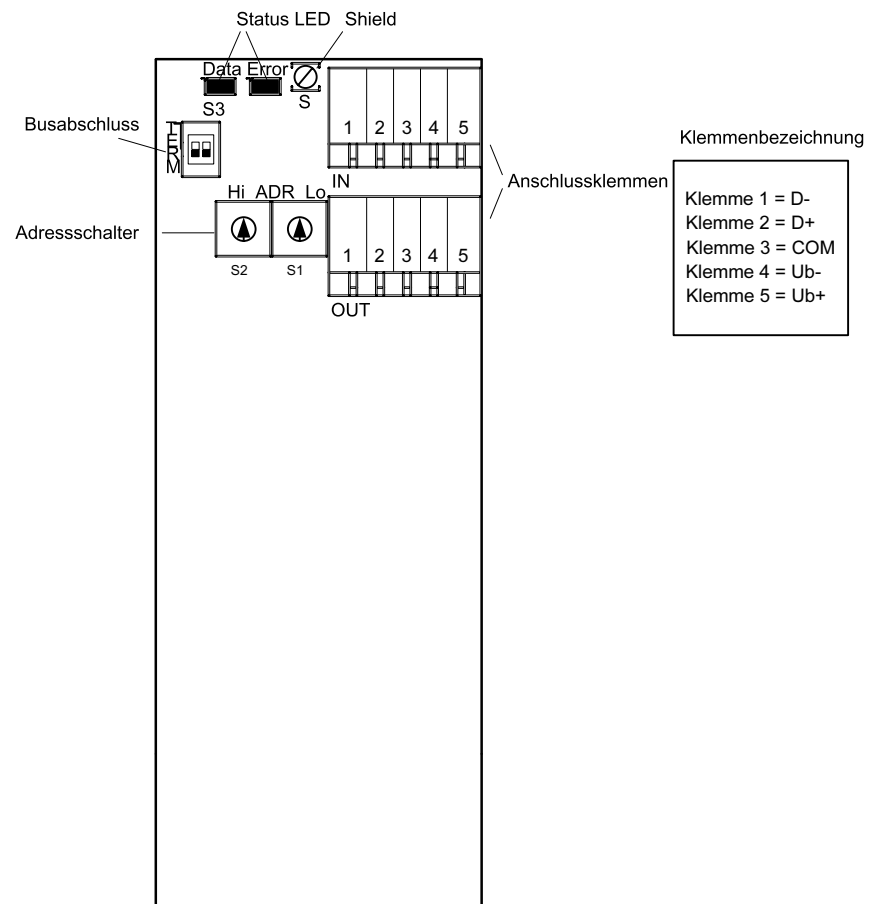
Die Befehlsgeräte C9110 verarbeiten Benutzereingaben und melden sie über eine serielle Datenschnittstelle an ein Automatisierungssystem.



Prinzipschaltbild



Geräteaufbau

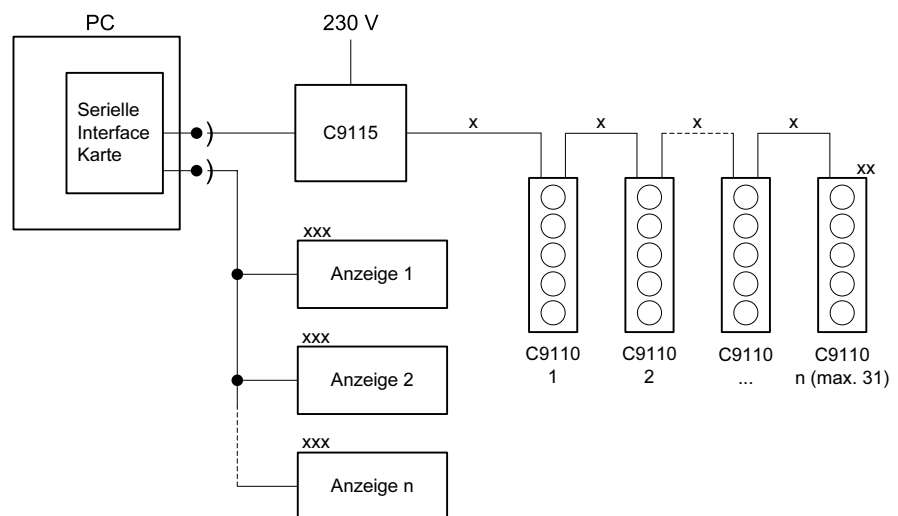
Die folgende Abbildung zeigt die Innenansicht des Befehlsgerätes.



Datenschnittstelle	<p>Die Datenschnittstelle ist als serielle Schnittstelle nach dem Standard RS485 in 2-Draht Technik realisiert. Die Datenübertragung erfolgt mit 115200 Baud, 8 Datenbits, 1 Stopp-Bit ohne Parität im Halbduplex. Die Schnittstelle ist von der Versorgungsspannung galvanisch getrennt. Das Befehlsgerät C9110 ist immer Slave und antwortet nur auf Anfragen vom Automatisierungssystem (Master).</p> <p>Der Schalter S3 (Kennzeichnung TERM) dient zum Abschliessen der Datenleitungen. Er ist bei geöffnetem Gerät zugänglich. Sind beide Schalter offen erfolgt kein Busabschluss. Sind beide Schalter geschlossen (Position ON), wird der Bus mit einem integrierten Widerstand von 120 Ohm abgeschlossen.</p> <p>Die Anschlüsse sind mit D+ (nicht invertierte Datenleitung), D- (invertierte Datenleitung) und COM (gemeinsames Bezugspotential) bezeichnet.</p>
Adressschalter	<p>Bei der Kommunikation mit dem Master werden die Befehlsgeräte mit einer individuellen Adresse angesprochen. Diese Adresse muss im System eindeutig sein, es dürfen also nicht zwei oder mehrere Befehlsgeräte die gleiche Adresse haben. Die Adresse der Befehlsgeräte wird bei geöffnetem Gerät an den dezimalen Drehcodierschaltern S1 und S2 eingestellt (Kennzeichnung ADR Hi für die Zehnerstelle und Lo für die Einerstelle der Adresse). Die Software im Master ordnet die Adressen dem jeweiligen Montageort der Befehlsgeräte zu.</p>
Status LED	<p>Bei geöffnetem Gerät sind 2 LEDs sichtbar (Kennzeichnung Data und Error). Die Data LED gibt Aufschluss über den Datenverkehr. Sie blinkt beim Empfang von Daten kurz auf. Wird ein gültiges Telegramm für die eigene Adresse erkannt, leuchtet die Data LED für ca. 0,5 Sekunden auf. Bei unterbrochenem Datenverkehr bleibt sie dunkel.</p> <p>Die Error LED dient zur Anzeige der Betriebsbereitschaft sowie von Daten- bzw. Telegrammfehlern. Bei vorhandener Betriebsspannung und fehlerfreier bzw. unterbrochener Kommunikation blinkt die Error LED regelmässig viermal in der Sekunde kurz auf. Beim Empfang fehlerhafter Daten oder Telegramme leuchtet die Error LED unregelmässig für längere Dauer (mindestens eine halbe Sekunde) oder bei wiederholt auftretenden Fehlern dauerhaft auf.</p>
Betriebsspannung	<p>Die Betriebsspannung wird über die Anschlussklemmen angelegt und beträgt nominell 48 Vdc. Der Betriebsspannungsanschluss ist verpolungssicher ausgelegt. Die Anschlüsse sind mit Ub+ (positiv) und Ub- (negativ) bezeichnet.</p>
Anschlussklemmen	<p>Das Befehlsgerät C9110 verfügt über zwei identisch beschaltete, 5-polige Klemmenblöcke in Federzugtechnik zur Aufnahme der ankommenden (Kennzeichnung In) und der abgehenden Leitung (Kennzeichnung Out). Die Klemmen sind bei geöffnetem Gerät zugänglich. Sie dienen zum Anschluss der Versorgungsspannung und der Daten. Im Gehäuseunterteil befindet sich ein Klebeschild mit der Zurodung der Klemmennummern zu ihrer jeweiligen Funktion.</p> <p>Bei Verwendung abgeschirmter Leitungen ist die Abschirmung beidseitig aufzulegen. Das Abschirmgeflecht oder der Beidraht der ankommenden und der weiterführenden Leitung werden mit Hilfe geeigneter Quetschverbinder über einen M3 Schraubanschluss (Kennzeichnung S) miteinander verbunden.</p> <p> Achtung: Die Abschirmung muss vollständig isoliert werden, um einen Kontakt mit der Geräteelektronik sicher zu verhindern.</p> <p> Achtung: Eine Vertauschung der Versorgungsspannungsanschlüsse und der Datenanschlüsse führt zur Zerstörung des Gerätes!</p>

Kapitel 3 Verdrahtungshinweise

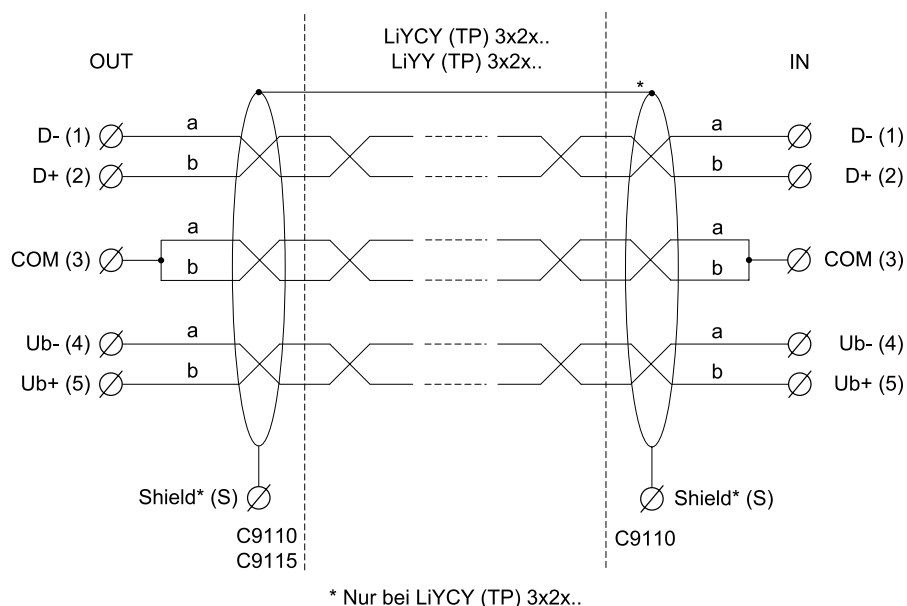
- Leitungen** Die Versorgungsspannung und die Daten werden in einer gemeinsamen Leitung geführt. Um eine sichere Störungsunterdrückung zu gewährleisten, dürfen nur Leitungen mit paarweiser Verseilung (Twisted Pair) verwendet werden. Es sind mindestens 3 Paare erforderlich. Ein Paar wird für die Versorgungsspannung verwendet (Ub+ und Ub-), das zweite für die positive (D+) und die negative (D-) Datenleitung. Das dritte Paar wird an beiden Enden kurzgeschlossen und als Bezugspotential für die Datenleitungen (COM) geführt. Auf eine Abschirmung der Leitungen kann im Allgemeinen verzichtet werden. Entsprechende Leitungen führen die Bezeichnung LiYY (TP) 3 x 2 x Querschnitt (ohne Abschirmung) bzw. LiYCY (TP) 3 x 2 x Querschnitt (mit Abschirmung). Bei Gesamtleitungslängen bis 100 m kann 0,14mm², darüber muss 0,25mm² als Querschnitt verwendet werden. Der maximale Aussendurchmesser der Leitung darf 6,5 mm nicht überschreiten.
- Topologie** Entsprechend den Vorgaben des RS485 Standards werden die Befehlsgeräte in einer Linie verdrahtet. Die Leitung für Daten und Betriebsspannung führt ausgehend von der Anschlusseinheit C9115 zum ersten Befehlsgerät in der Linie, von diesem ausgehend weiter zum zweiten und so fort, bis das letzte Befehlsgerät erreicht ist. Es darf also keine Knoten, Abzweige mit Stichleitungen oder andere sternförmige Strukturen geben. Alle Klemmstellen befinden sich im Befehlsgerät C9110, bzw. in der Anschlusseinheit C9115.
- Busabschluss** Zur Verhinderung der Störausbildung auf der Leitung wird das Adernpaar für die Datenleitungen an beiden physikalischen Enden mit einem Busabschlusswiderstand versehen. Auf der Seite des Masters (z.B. PC) ist der Busabschluss durch entsprechende Einstellungen zu gewährleisten. Details sind der Bedienungsanleitung der Schnittstelle am Master zu entnehmen. In jedem Befehlsgerät befindet sich ein zuschaltbarer Abschlusswiderstand. Der Busabschluss wird im letzten Befehlsgerät in der Linie zugeschaltet (S3 beide ON), in allen anderen muss er abgeschaltet sein (S3 beide OFF).
- Beispielanwendung** In der nachfolgenden Zeichnung wird beispielhaft der Aufbau eines Automatisierungssystems mit Befehlsgeräten vom Typ C9110 gezeigt.



- x Siehe Verdrahtungsschema C9110
- xx Hier Busabschluss zuschalten (S3 beide ON)
- xxx Anschluß siehe Gerätedokumentation

Verdrahtungsschema

In der nachfolgenden Zeichnung wird das Verdrahtungsschema zwischen den einzelnen Befehlsgeräten C9110 untereinander sowie zur Anschlusseinheit C9115 gezeigt.



Kapitel 4

Technische Daten

Betriebsspannung	C9110	48 Vdc (min 15Vdc.; max. 50Vdc)
Leistungsaufnahme	C9110	max.1 VA
Umgebungsbedingungen	Betriebstemperatur: Lagertemperatur: Relative Feuchte:	0...50 °C -30...85 °C max. 95 % (nicht kondensierend)
Schutzart	C9110	IP65
Isolierspannung	Betriebsspannung – Daten	max. 500 V
Abmessungen	75 x 250 x 70 mm (B x H x T)	
Gewicht	C9110	ca. 500 g